

SMART-T

**Smart
Pack®**



ТИПОГРАФСКОЕ НАНЕСЕНИЕ

Маркировка «Честный Знак»



Как типографии стать
[сервис-провайдером](#)

Получение статуса «сервис-провайдер»

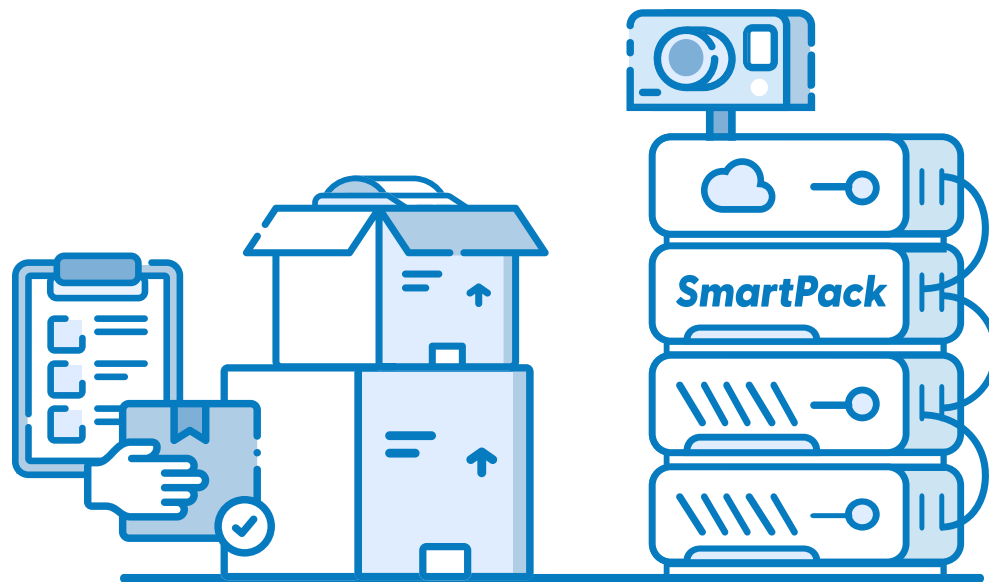
«Сервис-провайдер» — юридическое лицо, осуществляющее по поручению участника оборота товаров преобразование кода маркировки в средство идентификации и (или) нанесение средства идентификации на потребительскую упаковку / этикетку / стикер ([требования к сервис-провайдеру](#)).

1. Подобрать комплекс полиграфического оборудования в компании [Смарт-Т](#).
2. Установить программно-аппаратный комплекс SmartPack для:
 - получения кодов маркировки;
 - передачи качества кодов маркировки;
 - формирования отчетов о нанесении и предоставление их производителю в «Честный ЗНАК».
3. Подписать с ООО «Оператор ЦРПТ» меморандум о сотрудничестве.



Подробнее про интегратора цифровой маркировки SmartPack:

sptlab.ru



Чем занимается сервис-провайдер

1

Получает заказы от производителей

2

Формирует задания на печать

3

Преобразовывает коды маркировки в средства идентификации (GS1 DataMatrix)

4

Проверяет качество нанесения маркировки в соответствии со стандартом ГОСТ Р ИСО/МЭК 15415-2012

5

Передаёт сведения о нанесении и валидации участнику оборота товаров в «Честный ЗНАК»

6



[опционально]
Подготавливает отчёты об агрегации типографии для участника оборота товаров

Программный комплекс SmartPack предлагает широкий спектр возможностей, которые полностью удовлетворят потребности сервис-провайдера. Комплекс постоянно совершенствуется и развивается благодаря работе более 50 разработчиков и инженеров.

Маркировке подлежат

2024
и ранее



Упакованная вода



Молочная продукция



Соки и сладкая вода



Пиво, слабо-алкогольные напитки



Антисептики

20+
ТОВАРНЫХ
ГРУПП

2025



Бытовая химия и косметика



Чипсы, хлебцы, сухарики



Соусы, кетчуп, майонез



Корма для животных



Кофе, чай, какао



Специи

2026



Крупы, мука, макароны



Шоколад, конфеты, сладости



Мясные изделия



Полуфабрикаты



Удобрения



и другие товарные группы...



Что такое DataMatrix-код:
sptlab.ru/datamatrix

Что необходимо сервис-провайдеру

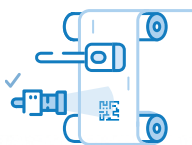
1. Программный комплекс

ПО для решения любых задач типографии в работе с маркировкой:

SmartPack
Network



SmartPack
Printhouse



SmartPack
Prindriver



SmartPack
SPT-Vision

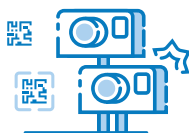


Разработкой программных решений занимается ООО «СОФТПРОТРЕЙДИНГ».

2. Аппаратный комплекс

Оборудование, совместимое с ПО SmartPack, обеспечивающее корректную работу всего комплекса маркировки.

Техническое зрение



Сервер SmartPack



Сенсорная панель

Энкодеры, датчики метки, щелевые датчики

2D-сканер

Решения предоставляемые компанией **IQDEMY** совместимы с ПО SmartPack.

3. Выезд на место и подключение

Инженеры SmartPack установят и настроят программно-аппаратный комплекс в вашей типографии.

4. Обучение

Проводим вступительный инструктаж. Даём доступ вашим сотрудникам к обучающему порталу с видеороликами.

5. Поддержка

Специалисты оказывают техническую поддержку в будние дни с 9:00 до 19:00.



Типографское нанесение — эталон маркировки



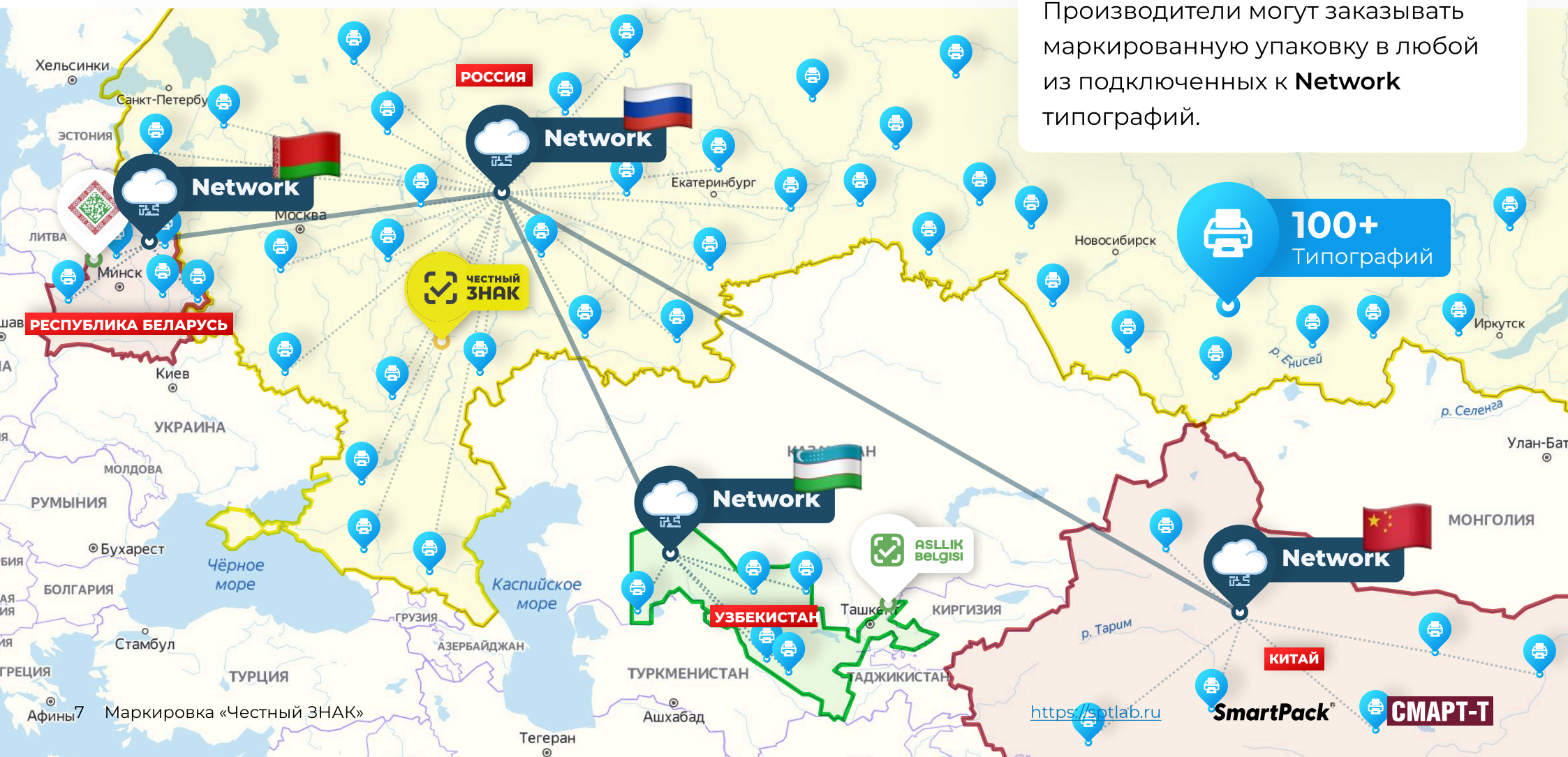
Полное соответствие требованиям
Правительства и «Честного ЗНАКА»



География инфраструктуры SmartPack

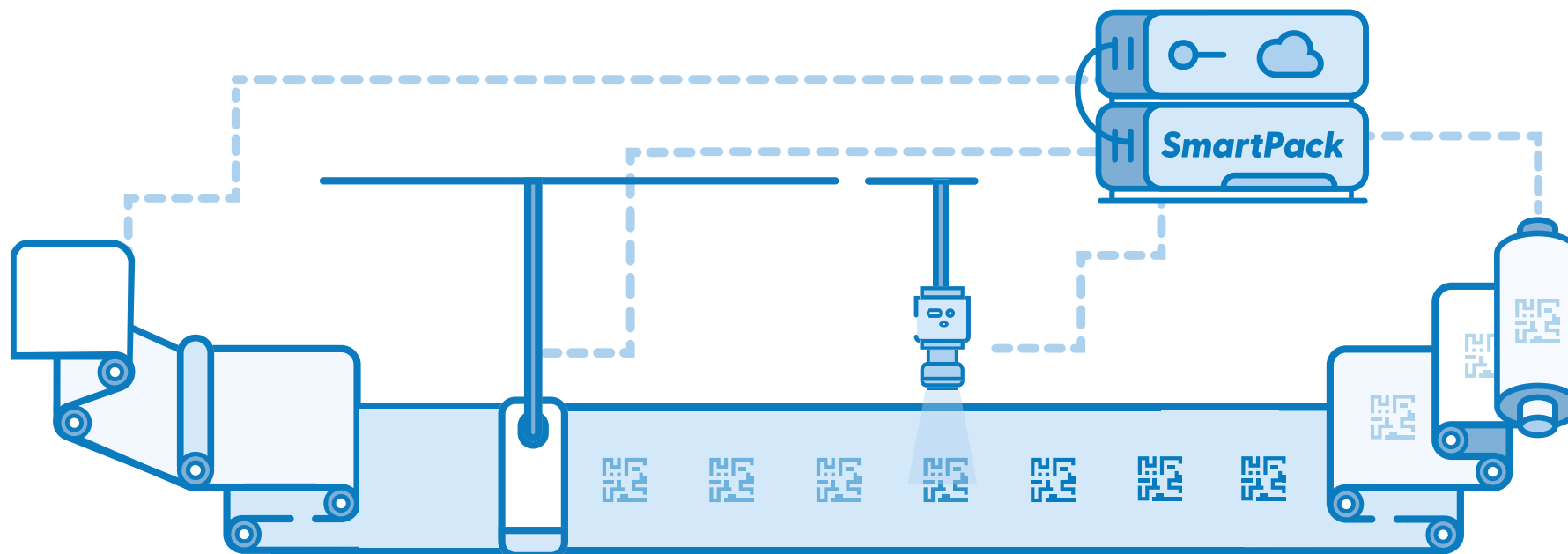
Мы объединили в одной среде государственные информационные системы разных стран и крупнейших участников рынка маркировки. Мы можем доставить коды маркировки в любую точку мира.

Производители могут заказывать маркированную упаковку в любой из подключенных к **Network** типографий.



100+
Типографий

Процесс маркировки SmartPack



*Выбор носителя
кода маркировки*

*Нанесение
кода маркировки*

*Проверка
качества кодов*

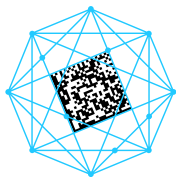
*Отправка
отчетов*



Доступные форм-факторы:

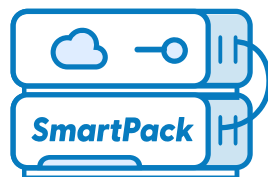
- IML-этикетка
- Алюпэт
- Бандероль
- Бумага ламинированная
- Дойпак
- Контейнеры с IML-этикеткой
- Крышки картонные
- Саше-пакет
- Микспап
- Пакет термоусадочный сырный
- Пакет финпак
- Платинка
- Пленка молочная
- Пакеты под хлебобулочные изделия
- Флоупак
- Пленки безосновные
- Пленки для запайки лотков
- Термоэтикетка
- Триплекс
- Упаковка асептическая
- Упаковка картонная
- Тубный ламинат
- Фольга кашированная
- Этикетка круговая
- Эколин (линкавер)
- Фольга термолакированная
- Этикетка самоклеящаяся
- Экструзионная туба
- и другие материалы...

Процесс маркировки SmartPack



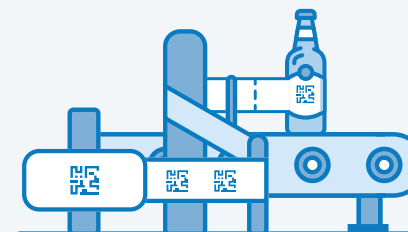
SmartPack аккаунт

Личный кабинет сервис-провайдера для работы с заказчиками и кодами маркировки.



Сервер SmartPack

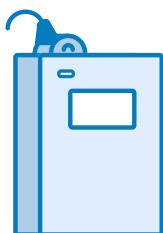
Управляет системами технического зрения, печатным и другим оборудованием в системе маркировки, предоставляет доступ к пользовательскому интерфейсу. Устанавливается локально на площадку сервис-провайдера.



Возможное **место установки** оборудования SmartPack:

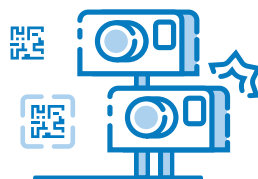
- перемотчик,
- пролистыватель,
- конвейер,
- inline.

О других местах установки уточняйте у специалистов SmartPack.



Принтер для печати кодов

Обеспечивает преобразование и высококачественное нанесение кодов маркировки на упаковку или этикетку.



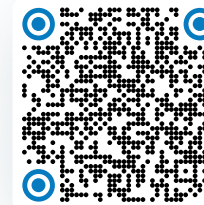
Инспекция печати кодов SmartPack

Обеспечивают считывание и определение класса нанесения кодов маркировки согласно ГОСТ ISO 15415.

Типографский агрегат

Вы сможете производить **типографский агрегат**, который позволит производителям формировать отчёты о вводе в оборот без использования технического зрения на линии.

Типографский агрегат — это ролик с этикетками (или стикерами) и кодами нанесенными в типографии. Последовательность этих кодов известна и передается вместе с классом качества нанесения производителю в цифровом виде.



Подробнее про типографский агрегат:

sptlab.ru/services/printing-unit

Отчет о нанесении

Срок годности

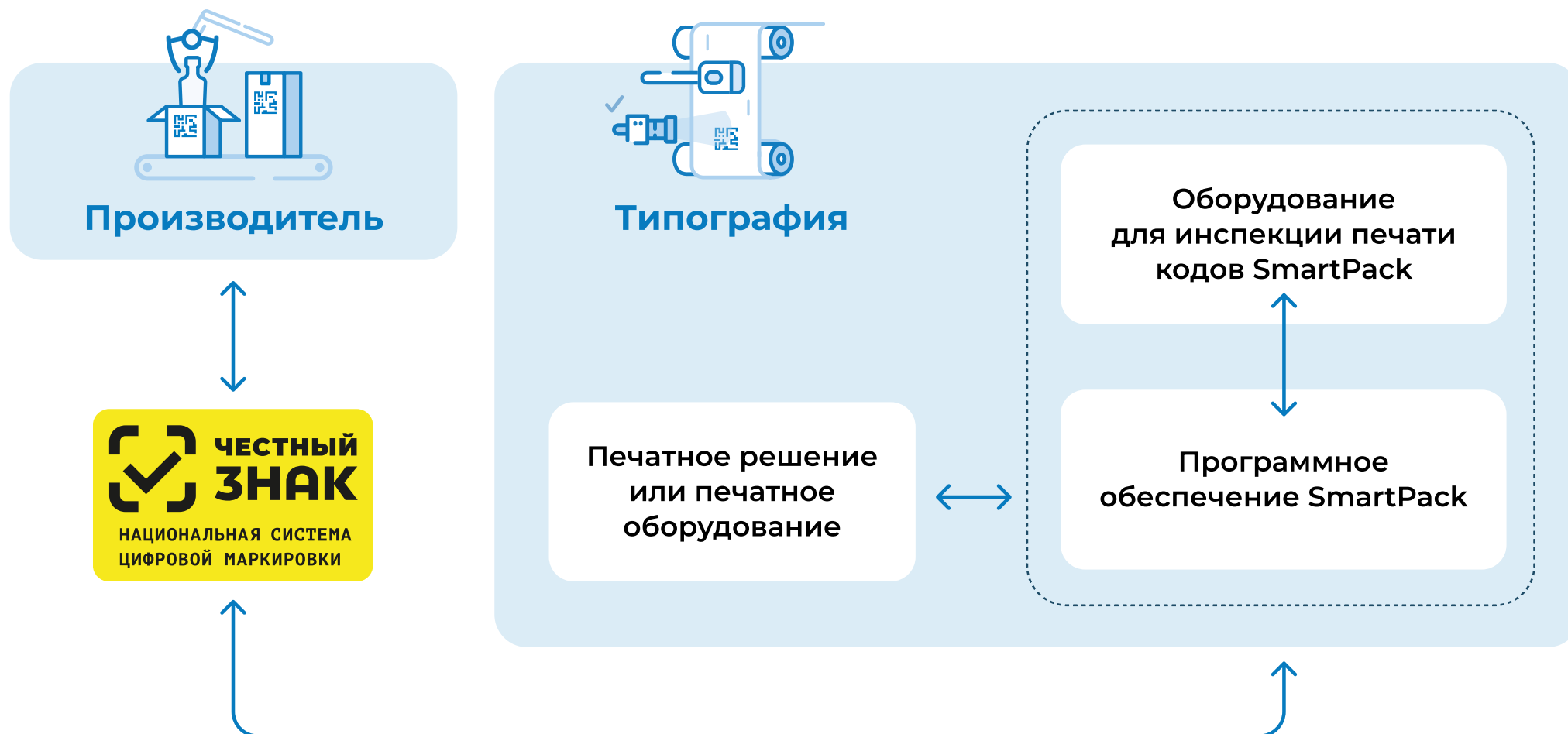
Укажите

Отчет о вводе в оборот

ИНН	Сертификат соответствия
355848855485	RU.ФК48.K00077
Дата производства	Дата выдачи сертификата
12.08.2021	03.02.2021
Код ТНВ	Код производственного ВСД
0401209109	A653-D6D8-9B92-4C05-BFDA-51...

[Отменить](#) [Отправить](#)

Взаимодействие участников



SMARTPACK МАРКИРОВКА — ЭТО ПРОСТО

УФ-принтеры Arojet E6/E9

для цифровой маркировки товаров

SMART-T



Подробнее про решения
компании Смарт-Т:

smart-t.ru

Высокоскоростная УФ-система для нанесения идеально читаемых штрихкодов, QR-кодов, кодов защиты от подделок, кодов Data Matrix, RFID-меток, текстов, номеров, спецсимволов на этикетку и гибкую упаковку.

Система печати маркировки построена на печатающих головках **Epson** с высокой детализацией и переменным объемом капли, что обеспечивает **Data Matrix** класса «**A**» без искажений. УФ-чернила с мгновенным LED-отверждением сохраняют чёткую геометрию кода, а специализированное ПО MagicData автоматизирует работу с переменными данными и исключает ошибки оператора.

Скорость — до **200 м/мин** без потери качества, точное позиционирование обеспечивают промышленные датчики и энкодер. Система легко интегрируется в контур контроля с **SmartPack** и полностью соответствует требованиям ЦРПТ, гарантируя стабильную читаемость кодов и непрерывность производства.



Печатающая голова Epson

Качество маркировки во многом определяется тем, насколько точно формируется каждая капля чернил.

1

Разрешение
до 1200 dpi

Идеальная прорисовка
микроскопических
элементов Data Matrix

2

Переменный объём
капли (от 6,2 пл)

Четкие края, никакой
растровой зернистости

3

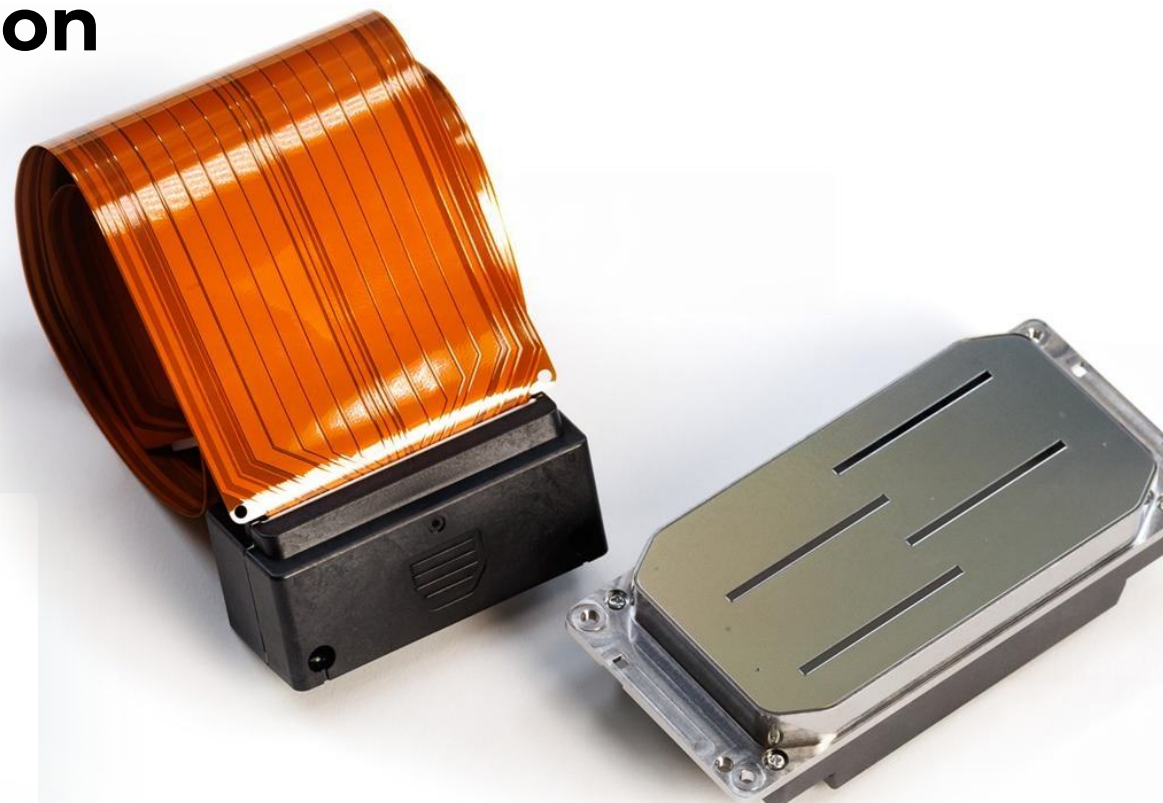
3200 дюз в 4 ряда

Стабильная работа
на промышленных скоростях

4

Большой ресурс
головки

10⁶ млрд переключений —
промышленная
долговечность



ТЕХНОЛОГИИ

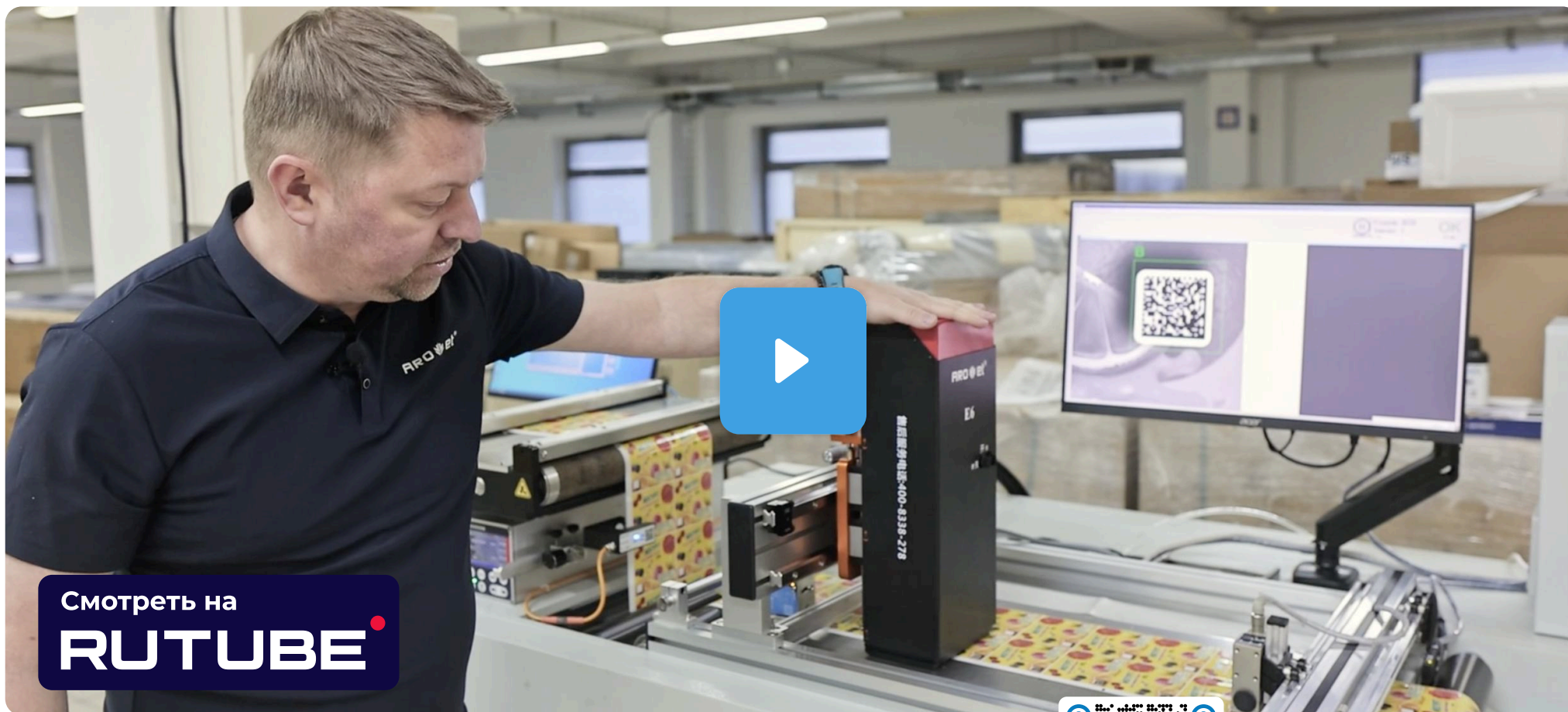
Печатающая голова **Epson PrecisionCore T3200** позволяет управлять размером и положением капли, чтобы коды Data Matrix получались ровными и воспроизводимыми от упаковки к упаковке.

УФ-чернила высокой вязкости (7-8 мПа·с) отверждаются под **LED-лампами** практически мгновенно — код не успевает впитаться в материал или растечься.

SMARTPACK МАРКИРОВКА — ЭТО ПРОСТО

Маркировка на практике

С применением УФ-принтера Arojet E6



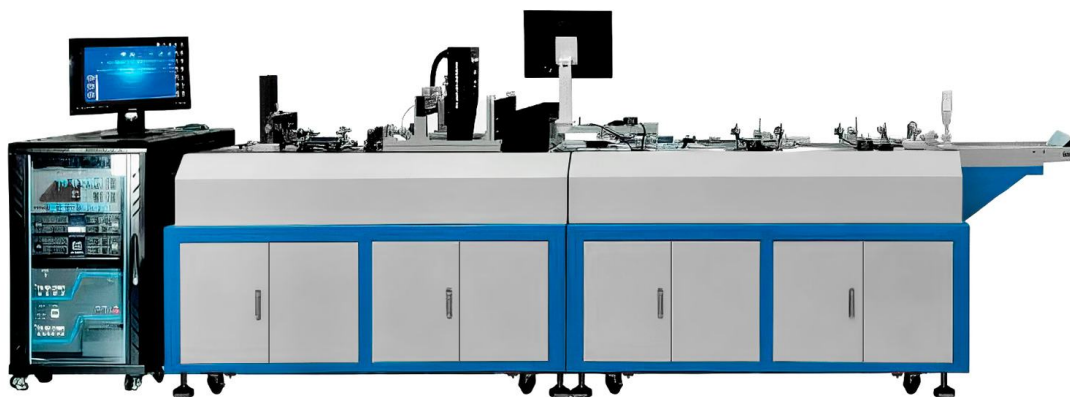
Наносим коды маркировки с **грейдом «А»**
на скорости 117 м/мин.



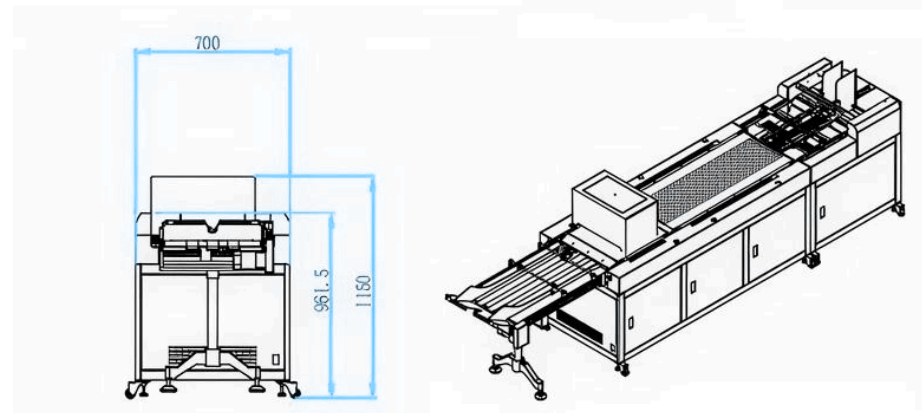
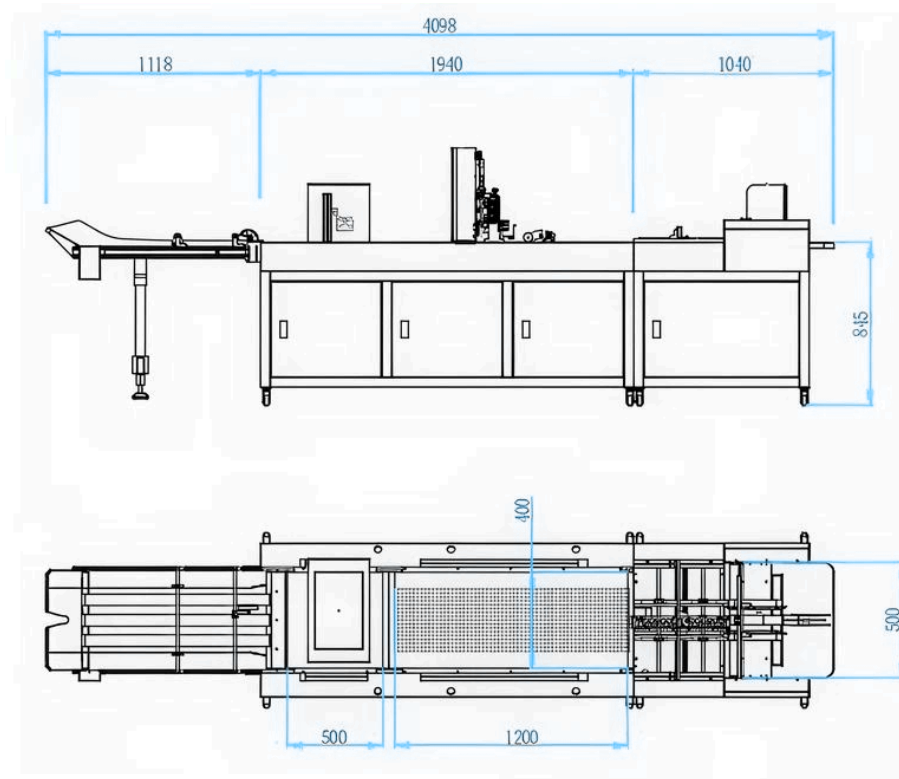
Обзор УФ-принтера Arojet E6
для печати переменных данных:
[rutube.ru/video/
8b8f3343beaa30c8ec76e9255a844f11](https://rutube.ru/video/8b8f3343beaa30c8ec76e9255a844f11)

УФ-принтеры Arojet E6/E9

технические характеристики



Параметр	Значение
Макс. разрешение	1200×1200 dpi
Ширина печати (1 гол.)	67,2 мм
Кол-во головок	До 5 (конфигурируется)
Тип чернил	УФ-отверждаемые (черный)
Подача носителя	Листовая / Рулонная
Интерфейсы	TCP/IP, DLL, SDK
Габариты (Д×Ш×В)	4098×700×1150 мм



Необходимое ПО и оборудование

Включено в реестр
российского ПО



Минцифры
России

ДИСТРИБУЦИЯ

SmartPack **Network**

Решение, объединяющее производителей, типографии и нацсистемы в единую среду.



Включено в реестр
российского ПО

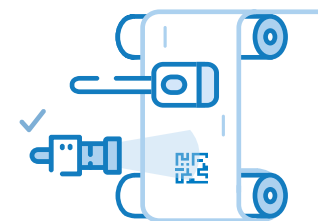


Минцифры
России

ПАНЕЛЬ УПРАВЛЕНИЯ

SmartPack **Printhouse**

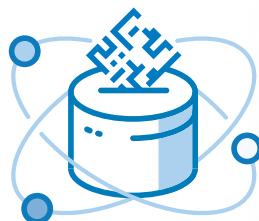
Для работы с кодами маркировки в соответствии с требованиями законодательства РФ.



ПЕЧАТЬ

SmartPack **Printdriver**

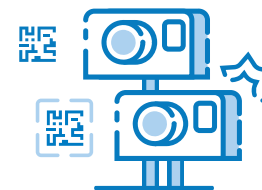
Для стабильной, бесперебойной печати кодов маркировки и исключения ошибок из-за человеческого фактора.



СЧИТЫВАНИЕ

SmartPack **Vision**

Лучшее предложение на рынке инспекции качества DM-кодов по возможностям и экономическим показателям.



Включено в реестр
российского ПО



Минцифры
России

Все продукты поставляются в комплекте ПО SmartPack®, стоимость рассчитывается по клик-модели, 3 коп. без НДС, за 1 обработанный код.

Стоимость работы в ПО:



3 коп.
/ за 1 код

Автоматизированное подписание документов

Клиент взаимодействия
с криптопровайдером — автоматическое
массовое **подписание документов**
без необходимости постоянно
авторизоваться в системе «Честный ЗНАК».

**Smart
Pack®**



С 1 марта 2025 вводится обязательное использование УКЭП
для сервис-провайдера при обращении в «Честный знак»:

base.garant.ru/75083151



Платформа интерактивного обучения

Мы обладаем 4-летним опытом работы с маркировкой и подготовили для ваших сотрудников необходимые материалы в виде **онлайн-курсов**. Курсы доступны в режиме 24/7.

SmartPack[®]
ЦЕНТР РАЗВИТИЯ КОМПЕТЕНЦИЙ

ОБУЧЕНИЕ: 8% (1/13 КУРСОВ, 0/1 ПРОГРАММ)

РЕЗУЛЬТАТЫ: 1.0 БАЛЛОВ, 100% ЭФФЕКТИВНОСТЬ, 0 МЕДАЛЕЙ, 0 ПЕРЕДАЧ

КУРСЫ | ПРОГРАММЫ

Активные | Пройденные | Все | Поиск по курсам

Онлайн-курсы состоят из видеороликов длительностью от 2 до 5 минут, освещающих все ключевые аспекты, связанные с маркировкой и ПО SmartPack.

ГОРЯЧАЯ ЛИНИЯ

+7 800 555 00 30

SmartPack[®]

Ключевой интегратор типографского метода нанесения и аккредитованный партнёр Оператора-ЦРПТ и системы «Честный ЗНАК».

Россия

+7 800 555 00 30

sales@sptlab.ru

ул. Поклонная, 3
121170, Москва

Беларусь

+375 29 310 38 77

sptbel@sptlab.ru

ул. Максима Горьцкого, 14,
220018, Минск



Оставить заявку
на подключение:
sptlab.ru/services/printhouse